

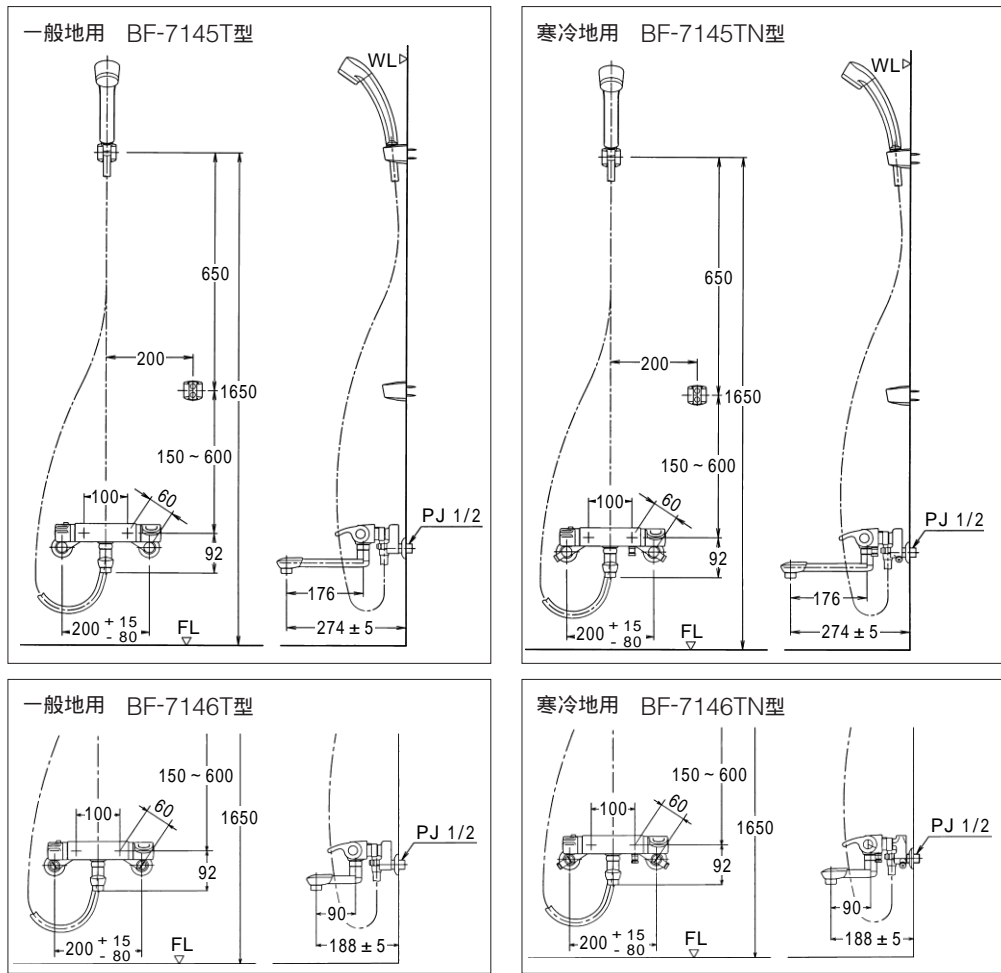
# アステシアシリーズ

一般地用 寒冷地用  
 BF-7145T型 BF-7145TN型  
 BF-7146T型 BF-7146TN型  
 サーモスタット付シャワーバス水栓

工事店様へのお願い  
 貴店名ならびに据付引渡し日を保証書にご記入の上、お客さまに必ずお渡しください。  
 また、定期的に交換が必要な部品があることをお客さまに必ずお伝えください。

商品の機能が100%発揮されるよう、本説明書の内容を十分ご理解のうえ正しく施工してください。  
 なお施工完了後、この施工説明書を同梱の「ご愛用フォルダー」に入れてお客さまにお渡しください。

## 施工完了図



品番中に「G」のついている商品はハンドシャワーがマッサージ仕様となります。  
 品番中に「L」のついている商品はハンドシャワーがメッキシャワー仕様となります。  
 品番中に「W」のついている商品はハンドシャワーがスイッチシャワー仕様となります。

## 安全上のご注意

施工前に、この「安全上のご注意」をよくお読みのうえ、正しく施工してください。

ここに示した注意事項は、状況によって重大な結果に結び付く可能性があります。いずれも、安全に関する重要な内容を記載していますので、必ず守ってください。

施工完了後、正常に作動することを確認するとともに、取扱説明書にそってお客さまに使用方法、お手入れの仕方を説明してください。

この施工説明書は、取扱説明書と共にお客さまで保管頂くように依頼してください。

## 注意

湯水を逆に配管しないでください。 水を出そうとしても、湯が出てヤケドをすることがあります。	⊘
お客さまに引き渡す前に凍結が予想される場合は水を抜いておいてください。 寒冷地仕様の水抜方法は、取扱説明書を参照ください。 凍結破損で漏水し、家財等を濡らす財産損害発生の恐れがあります。	!

## 使用条件

給水・給湯圧力は以下の条件を守ってください。

〔ガス給湯器(比例制御式:16号相当)と組み合わせる場合〕

給水圧力	最低必要圧力...	A + 0.06MPa{ 0.6kgf/cm <sup>2</sup> } A + 0.08MPa{ 0.8kgf/cm <sup>2</sup> } A + 0.10MPa{ 1kgf/cm <sup>2</sup> }	BF-7145T, BF-7145TN BF-7145TL, BF-7145TNL BF-7146T, BF-7146TN BF-7146TL, BF-7146TNL BF-7145TW, BF-7145TNW BF-7145TLW, BF-7145TNLW BF-7146TW, BF-7146TNW BF-7146TLW, BF-7146TNLW BF-7145TG, BF-7145TNG BF-7146TG, BF-7146TNG
	最高圧力.....	0.75MPa{ 7.6kgf/cm <sup>2</sup> }	

Aはガス給湯器の最低作動圧力です。

## ●測定条件

開閉ハンドルは全開です。

ガス給湯器との組み合わせ条件が最も悪い冬期条件(給水温度5℃、吐出温度42℃)によるものです。

給水圧力はガス給湯器直前における流動時の静水圧です。

ガス給湯器の温度調節は最高温度設定です。

〔貯湯式温水器と組み合わせる場合〕

給水・給湯圧力	最低必要圧力...	0.05MPa{ 0.5kgf/cm <sup>2</sup> }
	最高圧力.....	0.75MPa{ 7.6kgf/cm <sup>2</sup> }

●温度調節が容易で使い勝手をよくするために、給水圧力は給湯圧力より高圧か、または同圧となるようにしてください。

給水圧力が0.75MPa{ 7.6kgf/cm<sup>2</sup> }を超える場合は、市販減圧弁等で適正圧力(0.20~0.39MPa{ 2~4kgf/cm<sup>2</sup> }程度)に減圧してください。

給湯温度は使用する最高温度より約10℃高く設定してください。

給湯に蒸気は使用できません。

## 施工前のご注意

給水は上水道に接続してください。

温泉水などの異物を多く含む水には使用できません。

給水配管が右側、給湯配管が左側に配管されていることを確かめてください。

逆配管では表示通り湯が出ません。

給湯配管はできるだけ短くし、必ず保温材を巻いてください。

商品の表面には直接工具を掛けないでください。

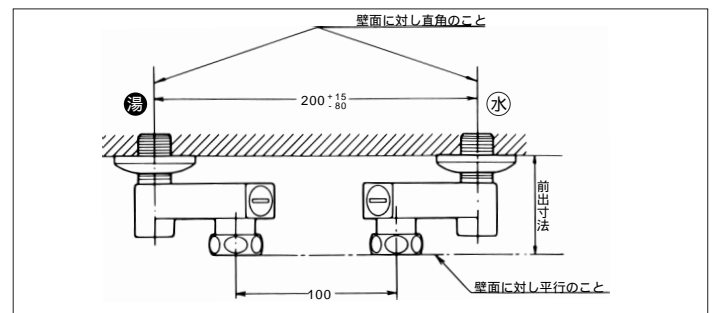
工具を掛ける場合には、必ず商品に布等をあてて保護してください。

開梱、取付けの際には商品の表面にキズを付けないように十分注意してください。

必ず配管中の異物を完全に洗い流してください。

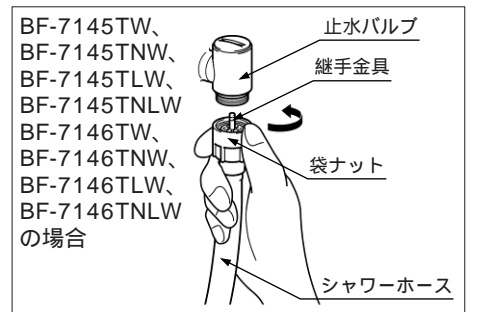
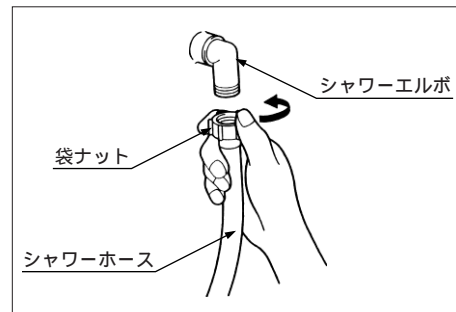
## 施工方法

1. 湯側、水側の取付脚は壁からの前出寸法が同一になるように取り付けます。



2. シャワーホースとシャワーエルボまたは、止水バルブの接続は、保護キャップを外してから手締めでしっかりと固定します。

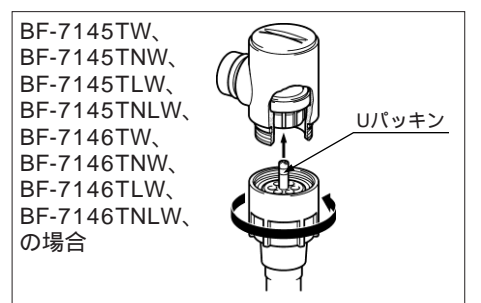
工具を使用するとシャワーホースの袋ナットがキズ付く恐れがあります。シャワーエルボまたは、止水バルブは所定の角度範囲で回転するように調節してあります。工具等を用いて無理に締め込まないでください。破損の恐れがあります。



Uパッキンがめくれないう、袋ナットのネジを合わせて接続してください。

Uパッキンにキズをつけたり、ゴミかみをさせないように注意してください。

漏水の原因となります。

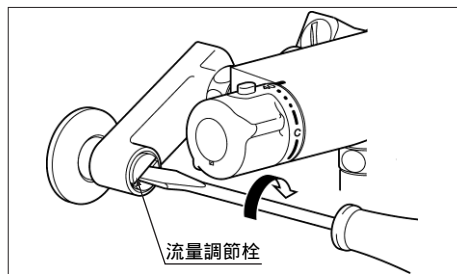


## 施工後の調節

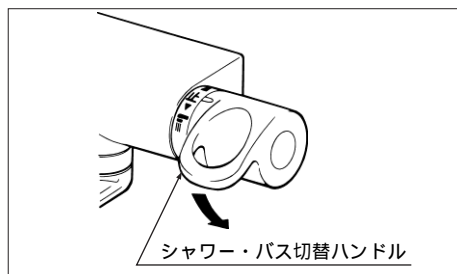
水栓の機能を十分に発揮させるために、通水確認時に以下の項目を必ず確認してください。

### 1. ストレーナーの清掃

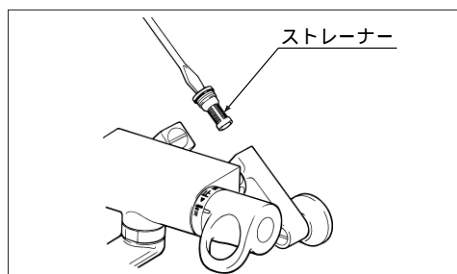
- (1)湯側と水側の流量調節栓を時計回りいっぱいねじ込みます。



- (2)シャワー・バス切替ハンドルを吐水口側(下)に回す。



- (3)大型のマイナスドライバーでストレーナーを取り外し、ストレーナーのゴミ等を水で洗い流します。ストレーナーは、湯側と水側の両方に付いています。



- (4)組付けは逆の手順で行い、流量調節栓は元の位置に戻します。

### 2. 給湯器の温度設定

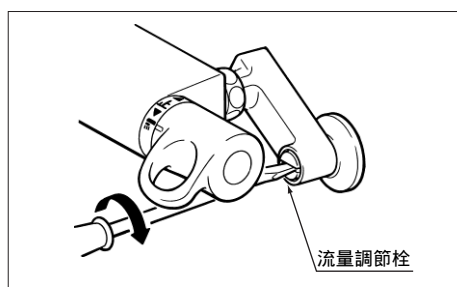
給湯器の給湯温度を設定します。

給湯温度は使用する最高温度より約10 高く設定してください

### 3. 流量の調節

水圧が0.20MPa(2kgf/cm<sup>2</sup>)を越える場合は水側と湯側の流量調節栓を次の要領で調節してください。

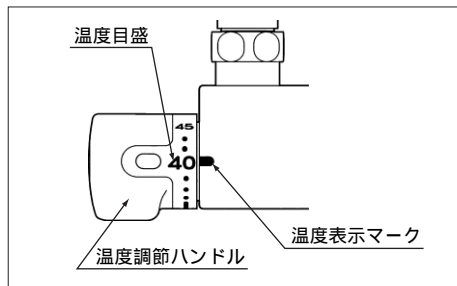
- (1)温調ハンドルを「C」側いっぱいに回し吐水口側で全開にします。  
 (2)流量が20L/分程度(洗面器一杯にするのに約10秒弱)になるように流量調節栓で調節します。  
 (3)温度調節ハンドルの温度目盛「40」を温度表示マークに合わせ、湯側の流量調節栓を流量が20L/分程度になるように調節します。



### 4. 吐出温度の確認

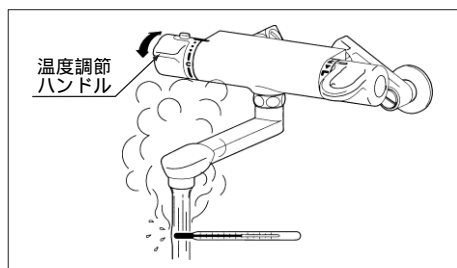
温度調節ハンドルは、工場で設定していますが、使用条件(給水・給湯圧力、給湯温度)が異なると、表示通りの温度が出ないことがあります。吐出温度が表示通りになっているか以下の要領で確認します。

- (1)温度調節ハンドルの温度目盛「40」を温度表示マークに合わせ、吐水口から全開で吐出します。  
 (2)吐出温度を確認します。吐出温度が適温(およそ40 )であればそのままご使用いただけます。吐出温度が適温からズレている場合は、以下の「温度調節ハンドルの設定」の項を参照し温度調節ハンドルを設定しなおします。

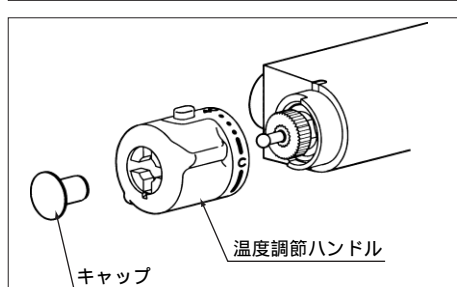


### 5. 温度調節ハンドルの設定

- (1)吐水口側で全開にして、吐出温度が温度目盛には関係なく40 になるよう、温度調節ハンドルを回します。

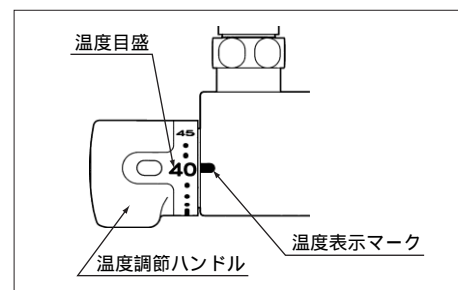


- (2)吐出温度が40 になったところで止水し、温度調節ハンドルが回転しないように注意して、キャップ、温度調節ハンドルを抜き取ります。



キャップを外すと、温度調節ハンドルは手でひっぱるだけで外れます。

- (3)抜き取った温度調節ハンドルの温度目盛「40」が温度表示マークに合うように温度調節ハンドルをはめて、キャップをはめ込みます。



## 引渡前の確認

引渡前および故障時の点検は以下の要領で行ってください。

水栓本体に貼付けられている注意ラベル(「お客さまに快適にお使いいただくために」)は、はがさずにお客さまにお引渡してください。

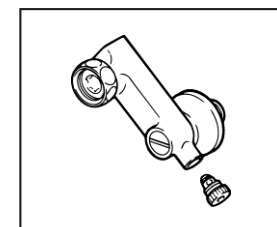
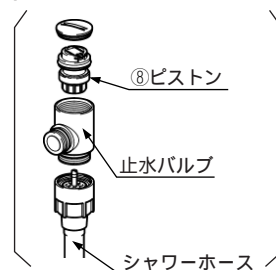
### 故障と点検

点検箇所は下図を参照してください。

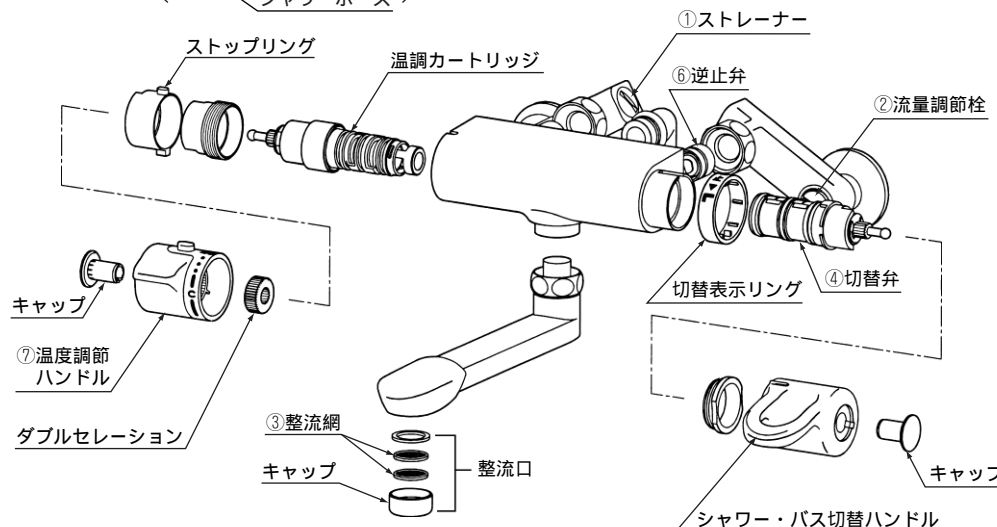
現象	点検内容	点検箇所	処置
流量が少ない	圧力は十分か?		「使用条件」の項参照。
	配管途中に大きな抵抗はないか?		抵抗となる障害物を取り除く。
	ストレーナーにゴミ詰まりはないか?	①⑤	ゴミ等を水で洗い流す。
	流量調節栓は十分開いているか?	②	流量調節栓を十分開く。
	整流網にゴミ詰まりはないか?	③	ゴミ等を水で洗い流す。
水が止まらない	散水板にゴミ詰まりはないか?	⑨	ゴミ等を水で洗い流す。
	ゴミかみはないか?	④⑧	ゴミ等を水で洗い流す。
湯水の逆流がある	キズはないか?	④⑧	キズがあれば部品を交換する。
	逆止弁は正常か? (ゴミ、砂かみは?) (リング、シートにキズは?)	⑥	ゴミ等を水で洗い流す。 キズがあれば部品を交換する。
希望の温度が得られない	圧力は十分か?		「使用条件」の項参照。
	ストレーナーにゴミ詰まりはないか?	①	ゴミ等を水で洗い流す。
	給湯器の温度設定はよいか?		「給湯器の温度設定」の項参照。
	温度調節ハンドルの設定は良いか?	⑦	「温度調節ハンドルの設定」の項参照。
	流量調節はよいか?	②	「流量の調節」の項参照。

#### スイッチシャワー

BF-7145TW, BF-7145TNW  
 BF-7145TLW, BF-7145TNLW  
 BF-7146TW, BF-7146TNW  
 BF-7146TLW, BF-7146TNLW



□内は寒冷地仕様です。



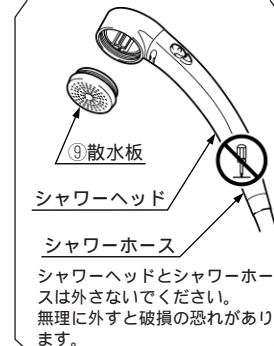
#### マッサージシャワー

BF-7145TG, BF-7146TG  
 BF-7145TNG, BF-7146TNG



#### スイッチシャワー

BF-7145TW, BF-7145TNW  
 BF-7145TLW, BF-7145TNLW  
 BF-7146TW, BF-7146TNW  
 BF-7146TLW, BF-7146TNLW



シャワーヘッドとシャワーホースは外さないでください。無理に外すと破損の恐れがあります。